

## Modular Cooking

### Öppet underskåp, betjänas från 1 sida - H2, utan rygglåt, 900 mm

Produkt # \_\_\_\_\_

Modell # \_\_\_\_\_

Namn # \_\_\_\_\_

SIS # \_\_\_\_\_

AIA # \_\_\_\_\_



588573 (MBIACA1000)

Öppet underskåp, betjänas från 1 sida - H2, utan rygglåt, 900 mm

#### Kort specifikation

##### Pos.

900 mm brett öppet underskåp för förvaring av kastruller, stekpannor, plåtar. Med hygien design och rundade kanter. Enheten är konstruerad enligt DIN 18860\_2 med 70 mm indragen sockel. Tillverkad i en robust ramkonstruktion i 2 mm och 3 mm i 1.4301 (AISI 304). 2 mm arbetsyta i 1.4301 (AISI 304). Släta arbetsytor som är enkla att rengöra. THERMODUL-anslutningssystem ger arbetsytor med minimala skarvar som gör att fett och smuts inte kan tränga ner mellan enheterna.

IPX5 kapslingsklass.

Installation: Fristående underskåp, betjänas från en sida, hygienklass H2.

#### Huvudfunktioner

- Servicevänlig, alla viktiga komponenter kan nås från framsidan.
- Öppet nedre fack för förvaring av kastruller, grytor, plåtar etc.
- [NOT TRANSLATED]

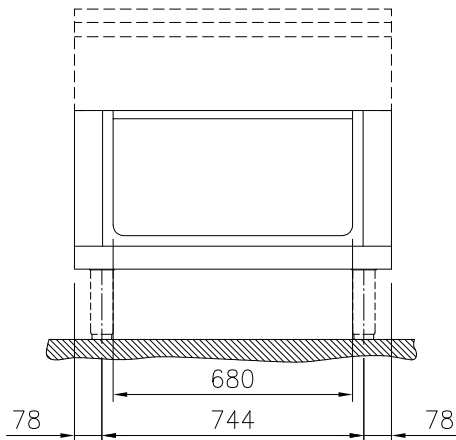
#### Konstruktion

- Hygienic design of the open base compartment with large round edges.
- 2 mm arbetsyta i 1.4301 (AISI 304).
- IPX5 kapslingsklass
- Plan ytkonstruktion för att lätt rengöra ytorna.
- Självbärande konstruktion.

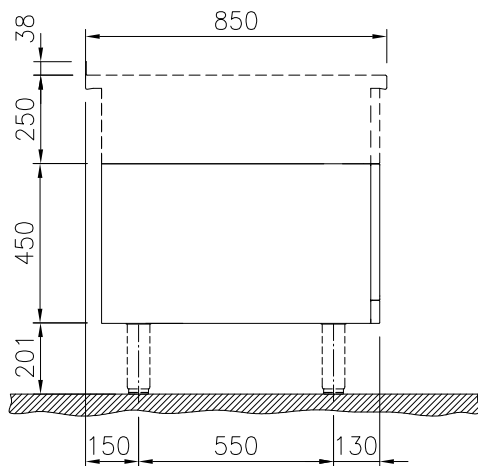
#### Övriga Tillbehör

- Rostfri frontsockel, 900mm lång, höjd = 200 mm PNC 912635
- Rostfri sidosockel, höger o vänster, installation mot vägg, 850mm djup, höjd = 200 mm PNC 912659
- Rostfri sidosockel, höger o vänster, rygg-mot-rygg, 1700mm djup, höjd = 200 mm PNC 912662
- Rostfri sidopanel (12mm), 850x700mm, höger sida, för enhet med högbakkant PNC 913003
- Rostfri sidopanel (12mm), 850x700mm, vänster sida, för enhet med högbakkant PNC 913004
- Hylla TL80/85/90 en sida +TL80 två sidor skåpbredd 680 PNC 913235
- Sidoförstärkt panel endast i kombination med sidohylla, mot vägginstallationer, höger PNC 913261
- Sidoförstärkt panel endast i kombination med sidohylla, för mot vägginstallation, vänster PNC 913262
- Hyllfixering (gejderstege) för TL80/85/90 betjänas från en sida, TL 80 betjänas från två sidor PNC 913283

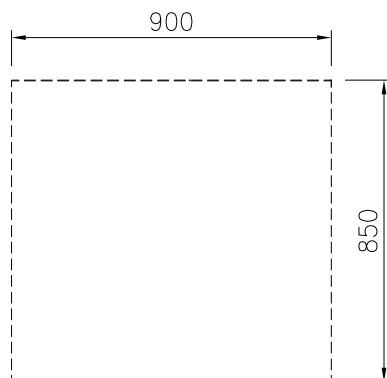
Front



Sida



Topp


**Viktig information**

|  |        |
|--|--------|
| Yttermått, bredd                             |        |
| 588573 (MB1ACAI000)                          | 900 mm |
| Yttermått, djup                              | 850 mm |
| Yttermått, höjd                              | 450 mm |
| Skåputrymmets invändiga dimensioner (bredd): | 680 mm |
| Skåputrymmets invändiga dimensioner (höjd):  | 330 mm |
| Skåputrymmets invändiga dimensioner (djup):  | 740 mm |
| Nettovikt:                                   | 22 kg  |